

visomax




ABRAXX
ABRASIVES


CLEARE
CLEAN & REPAIR


PROMETHEUS
FINISH SYSTEM


PROMETOOLZ
PROFESSIONAL TOOLS


PROMETOOLZ
ROBOT TOOLS


VISCOAT
BODY SHOP ESSENTIALS

www.visomax.de



Popolna površinska obdelava za proizvajalce OEM

Visomax Coating je vaš zanesljiv partner profesionalne rešitve površinske obdelave. Kot eden vodilnih dobaviteljev tehnologije za končno obdelavo barv ponujamo obsežen portfelj visokokakovostnih izdelkov in prilagojenih sistemskih rešitev, posebej za proizvajalce originalne opreme.

Naši inovativni sistemi za brušenje in poliranje optimizirajo proizvodni proces, povečujejo učinkovitost in zagotavljajo najvišje standarde kakovosti. Natančno izdelana orodja, visoko zmogljiva polirna sredstva in popolnoma usklajene procesne rešitve omogočajo brezhibno površino - od prvega brušenja do popolnega zaključka.

Naše prednosti za proizvajalce originalne opreme:

- ✓ Povečana učinkovitost - zmanjšanje števila ponovnih del in časa postopka
- ✓ Popolna kakovost površine - najvišji standardi za sijaj in enakomernost
- ✓ Inovativna tehnologija - napredni izdelki za največjo učinkovitost
- ✓ Procesne rešitve po meri - prilagoditev posebnim zahtevam vašega proizvodnje

Zanesite se na Visomax Coating - **za brezkompromisno kakovost in trajnostne rezultate pri obdelavi površin.**

Individualno svetovanje in prilagojene rešitve za proizvajalce OEM

Visomax Coating partnerje OEM s poglobljenim strokovnim znanjem in inovativnimi rešitvami. Analiziramo posebne zahteve in razvijamo prilagojene koncepte za optimalno površinsko obdelavo. Ne glede na to, ali gre za prilagoditev naših visoko preciznih strojev za poliranje in brušenje ali za izvajanje specializiranih aplikacij v robotiki - ponujamo rešitve, ki so natančno prilagojene vašim proizvodnim procesom. S tesnim sodelovanjem z izdelovalci originalne opreme optimiziramo obstoječe postopke, povečujemo učinkovitost in zagotavljamo najvišje standarde kakovosti. Naš cilj: največja učinkovitost in popolni rezultati za vaše individualne aplikacije.



Timo Schardt

Prodajni predstavnik OEM v Nemčiji

„Visomax razvije pravo rešitev za vsako aplikacijo.“

Prilagojene rešitve so naše poslanstvo

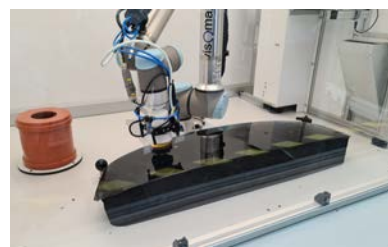
Za številne stranke smo že uspeli razviti ustrezne rešitve za njihove individualne zahteve. Zahvaljujoč naši lastni proizvodnji lahko prilagodljivo prilagodimo zahteve strank glede oblike ali barve.



Proizvodnja notranjih strojev



Celovite rešitve in kompleti



Avtomatizacija z robotiko

Globalna prisotnost in panožna raznolikost - kakovost, ki prepriča!

Visomax Coating GmbH oskrbuje več kot **1.500 strank v 31 državah** po vsem svetu. Med njimi je **40 avtomobilskih tovarn vodilnih premium proizvajalcev ter dobavitelji TIER1 in TIER2**. Druge stranke so industrijske lakirnice, proizvajalci pohištva za kuhinje z visokim sijajem, mizarji, trgovci in proizvajalci glasbil.



20 let izkušenj



31 držav



40 avtomobilskih tovarn



Pionir na področju trajnostnih procesov

Najvišji proizvajalci se zanašajo na naše strokovno znanje in izkušnje.

Kot zanesljiv partner **vodilnih proizvajalcev** in **dobaviteljev v avtomobilski industriji** zagotavljamo inovativne sistemske rešitve za profesionalno površinsko obdelavo. Naši natančno prilagojeni izdelki in postopki zagotavljajo največjo učinkovitost, kakovost in ponovljivost - za popolne rezultate v industrijski serijski proizvodnji.

Nekatere naše stranke:



Visomax - Delovne postaje

Spodaj prikazane delovne postaje ponazarjajo eno od kompleksnih delovnih postaj. Zahteva stranke je bila, da lahko na enem delovnem mestu opravi vsa možna zaključna dela. Poudarek je bil na integraciji strojev in potrebnega potrošnega materiala, ki so bili vsi na dosegu roke, ne da bi jih bilo treba iskati, da so bile zahteve stranke 100-odstotno izpolnjene in da so bili zeleni cilji doseženi že po nekaj dneh.





To je območje popravil v avtomobilski tovarni. Cilj je bil namestiti najnovejšo tehnologijo LED, da bi dosegli optimalno osvetlitev delovnega območja. Z integracijo delovnih postaj strukturirane procese je zdaj mogoče kartirati.

Oprema delovnega mesta:

- Nadzor časa poliranja
- Nosilci strojev
- Police in škatle za shranjevanje
- 6 x 230 VAC vtičnic



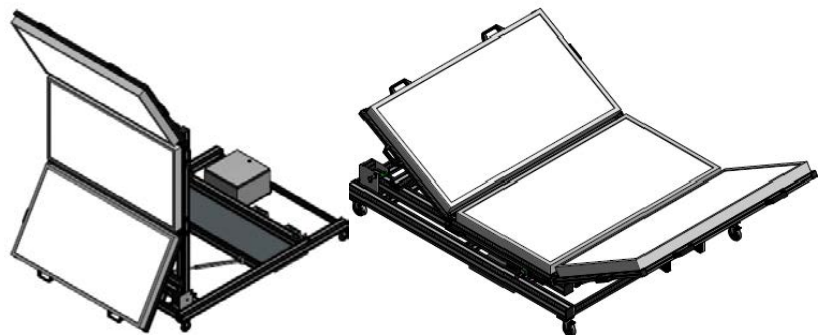
Visomax - Svetlobni sistemi

Optimalna osvetlitev na delovnem mestu je bistvena sestavina procesne varnosti. Naši sistemi za pregledovanje in osvetlitev so odlična rešitev za zgodnje odkrivanje površinskih dražljajev in odstopanj med predobdelavo in naknadno obdelavo vseh vrst lakiranih površin. Vertikalno razporejeni viri svetlobe so brezstopenjsko zatemnljivi. Zaradi različnih barvnih temperatur jih je mogoče individualno prilagoditi barvi barve in stopnji sijaja površine.





Po več kot 10 letih tem področju smo razvili nov mobilna svetlobna stena za poslovna letala, ki se lahko prilagodi obliki letala.



Končna postaja LED



Visomax Finish Station je izdelek, usmerjen k uporabniku, ki združuje učinkovitost, kakovost, varnost pri delu in estetiko v enaki meri.

Modularno zasnovan sistem ustvarja red in čistočo na delovnem mestu, omogoča preprosto in ergonomsko odstranjevanje pripadajočega orodja, zaradi vgrajenih vrtljivih koles pa ga je mogoče hitro in enostavno namestiti na nova mesta.

Predvsem inovativne žaluzije LED, ki so z dvema barvnima temperaturama, izjemno optimizirajo svetlobne pogoje v zaključnih prostorih lakirnic in delavcem omogočajo, da v kratkem času locirajo dražljaje barve.

Mobilne svetlobne stene - prilagodljive in učinkovite

Mobilne svetlobne stene podjetja Visomax so kompaktno oblikovane in idealne za profesionalno osvetljevanje lakiranih površin z visokim sijajem. Predvsem modeli s 45-stopinjskimi svetlobnimi paneli omogočajo tudi osvetlitev vodoravnih površin, kot so pokrovi motorjev ali strehe - kot nalašč za visokokakovostno lakiranje ali obdelavo vdolbin. Vse različice imajo na zadnji strani regulatorje osvetlitve, s katerimi lahko individualno upravljate toplo in hladno svetlobo - za optimalne svetlobne pogoje v vsaki delovni situaciji.

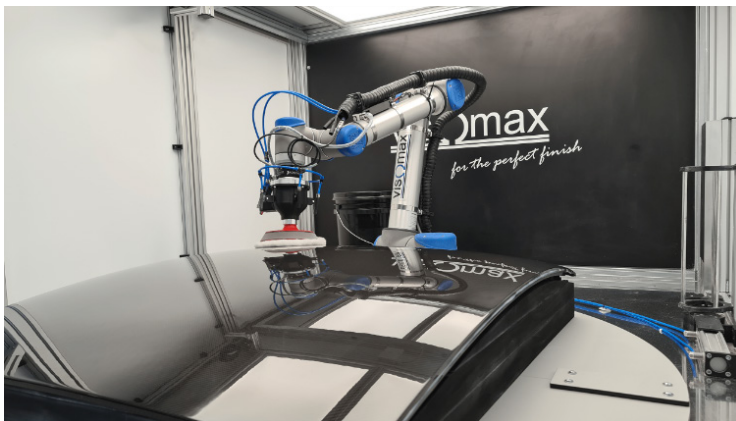


Visomax - Robotika

Ponujamo rešitve za avtomatizirano poliranje površin, ki omogočajo učinkovitejši postopek dodelave pri večjih serijah.

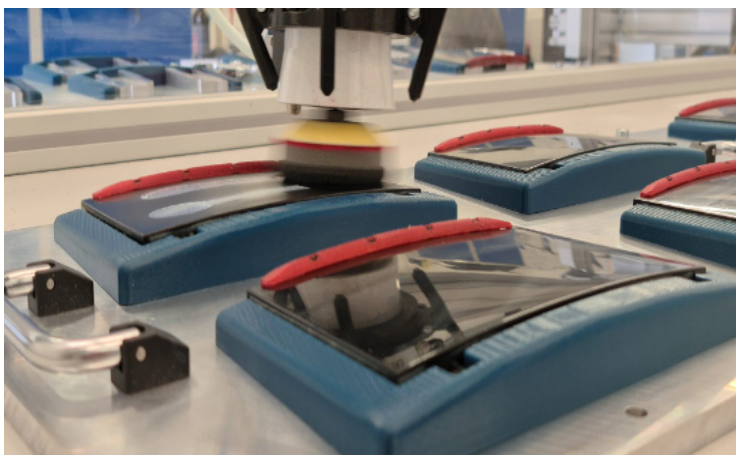
Možnosti in različice samodejnega postopka poliranja je mogoče vnaprej virtualno simulirati s pomočjo podatkov CAD.

Glede na geometrijo in kakovost površine robot obdela sestavni del po celotni površini ali pa napake prepozna s sistemom kamer in jih selektivno polira.



Obseg storitev

Pri nas dobite vse iz enega samega vira. Podpiramo vas pri razvoju procesa, materialov za brušenje in poliranje ter vas spremljamo vse do končnega kompaktnega robotskega sistema, vključno z zagonom.





Brezžične serije

Naši polirniki in brusilniki cvetja so na voljo tudi kot zmogljiva akumulatorska orodja.

Zaradi dolge življenjske dobe baterije in nizkih vibracij omogočajo profesionalno, natančno in učinkovito delo - brez kablov.

Stroji Visomax za vsako uporabo

Naši stroji so optimizirani za vse vrste brušenja in poliranja - od zmogljivih velikih naprav do kompaktnih in okretnih ročnih naprav. Z našim obsežnim portfeljem strojev lahko svojim zaposlenim zagotovite vrhunsko opremo za profesionalne rezultate.



Vse iz enega vira

Nudimo vam ne le visokokakovostne stroje, temveč tudi ustrezno dodatno opremo: loščila, brusilne plošče, gobice, varnostne blazinice in še veliko več - vse to je popolnoma usklajeno za najboljše rezultate.

visΩmax



Visomax Coating GmbH
Dachdeckerstr. 2 - 4
97297 Waldbüttelbrunn

